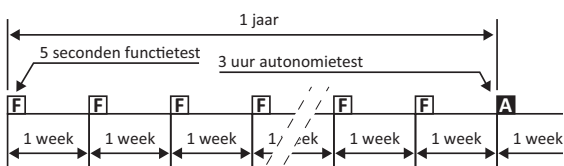


Hertek B.V.
 Copernicusstraat 8
 6003 DE Weert
 T +31 (0)495 584111
 E info@hertek.nl
 I www.hertek.nl



Automatische testcyclus Automatic test cycle



LED status indicator

Groen Green		Netspanning aanwezig Mains available
Rood Red		Accufout bij autonomietest Battery failure in duration test
Rood Red		Lichtbron defect Light source failure
Geel Yellow		Test actief Running test

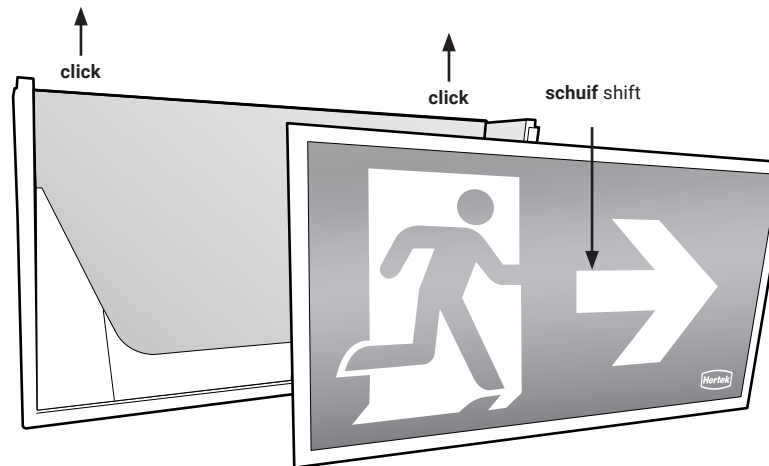
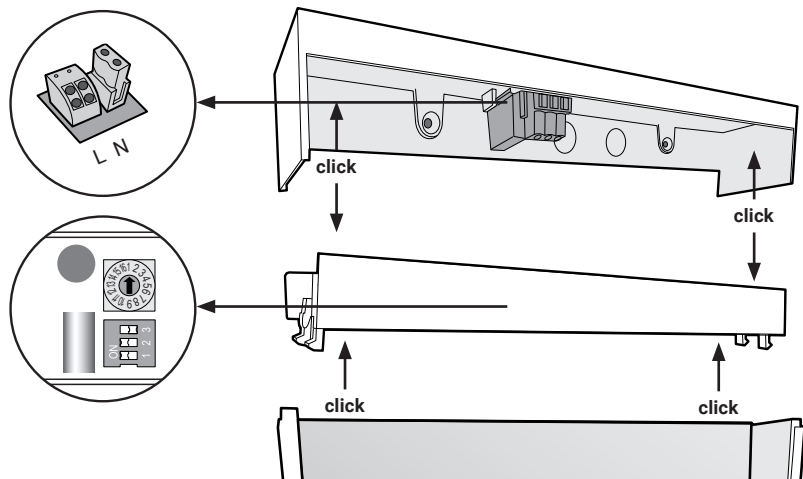
Specificaties Specifications

Temperatuurbereik Temperature range	-5 +40 °C
Autonomietijd Autonomy time	3 h
Accu Battery	3,2V/1,5Ah LiFePO4
Beschermklasse Protection class	IP42
Lichtbron Light source	LED
Aansluiting kabel Cable diameter	1,5 mm ²
Voedingsspanning AC Mains AC	230V 50Hz ±15%
Voedingsspanning DC Mains DC	-
Nominaal vermogen Rated power	5W
Powerfactor	0,8
ECOmode	2W

Testknop Test button

Druk Push	LED Geel Yellow	Functie Function
	 2x	Funcietest (Duur 30 Sec.) Functional test (Duration 30 sec.)
	 5x	Autonomietest (Duur 3 uur) Duration test (Duration 3 hours)
	 9x	Reset alle foutmeldingen Reset all error messages





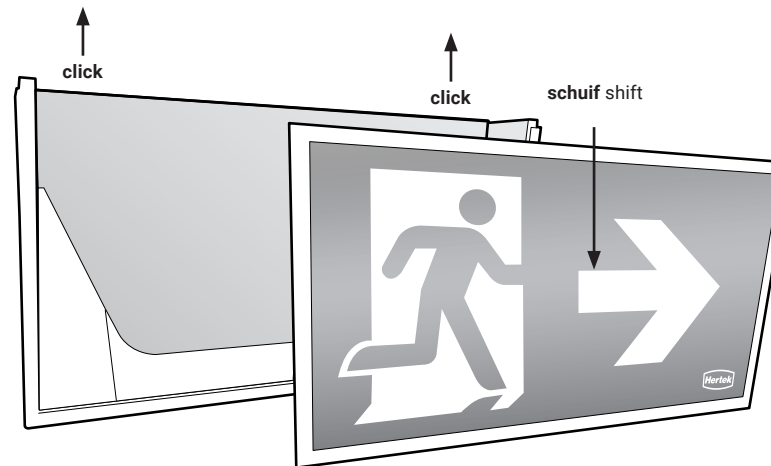
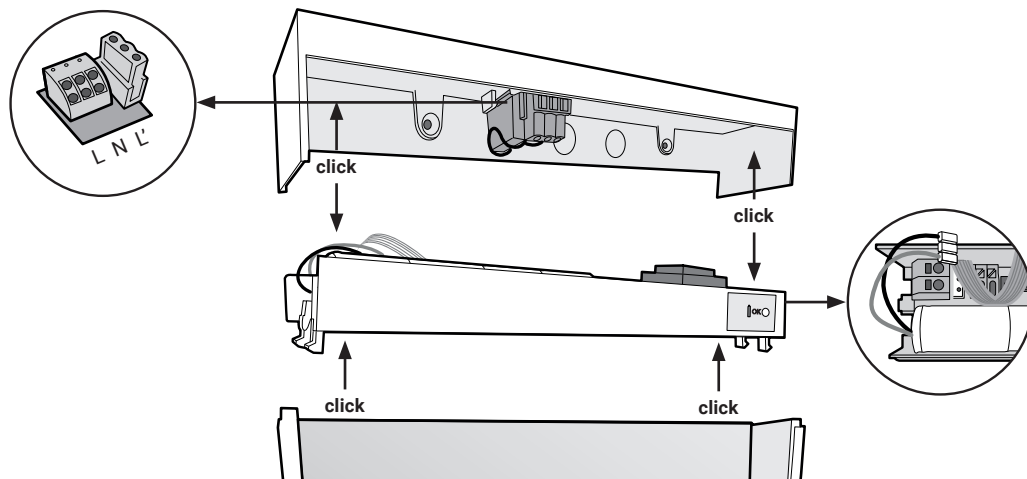
Hertek B.V.
 Copernicusstraat 8
 6003 DE Weert
 T +31 (0)495 584111
 E info@hertek.nl
 I www.hertek.nl



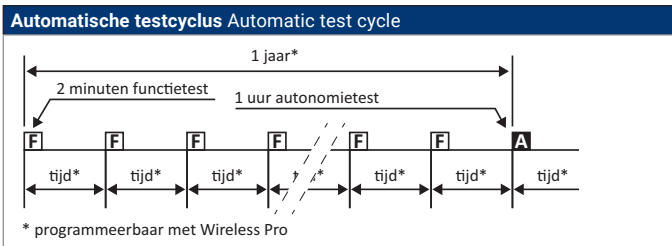
Switchtabel		
		Continue verlichting (100%) Maintained mode (100%)
		Gedimd (75% continue verlichting) Dimmed (75% maintained mode)
		Gedimmed (25% continue verlichting) Dimmed (25% maintained mode)
		Niet-continue (0%) Non-maintained mode (0%)
	Adress switch	OFF = Adress 1-16 ON = Adress 17-20
In noodbedrijf 100% Emergency mode 100%		

Specificaties Specifications	
Temperatuurbereik Temperature range	-5 +40 °C
Autonomietijd Autonomy time	-
Accu Battery	-
Beschermklasse Protection class	IP42
Lichtbron Light source	LED
Aansluiting kabel Cable diameter	1,5 - 2,5 mm ²
Voedingsspanning AC Mains AC	230V 50Hz ±15%
Voedingsspanning DC Mains DC	180-300VDC
Nominaal vermogen Rated power	6W





Hertek B.V.
 Copernicusstraat 8
 6003 DE Weert
 T +31 (0)495 584111
 E info@hertek.nl
 I www.hertek.nl



LED status indicator

Groen Green		Netspanning aanwezig Mains available
-------------	--	--------------------------------------

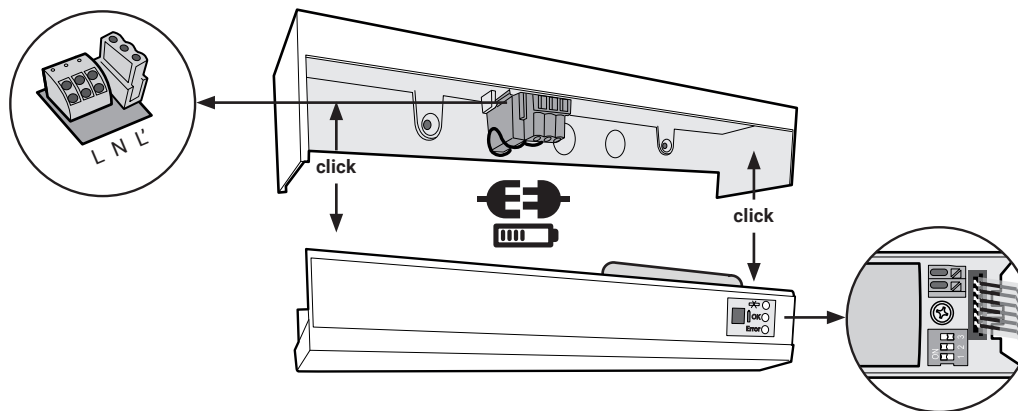
Specificaties Specifications

Temperatuurbereik Temperature range	-5 +40 °C
Autonomietijd Autonomy time	1 h
Accu Battery	3,2V/3,3Ah LiFePO4
Beschermklasse Protection class	IP42
Lichtbron Light source	LED
Aansluiting kabel Cable diameter	1,5 - 2,5 mm ²
Voedingsspanning AC Mains AC	230V 50Hz ±15%
Voedingsspanning DC Mains DC	-
Nominaal vermogen Rated power	5W

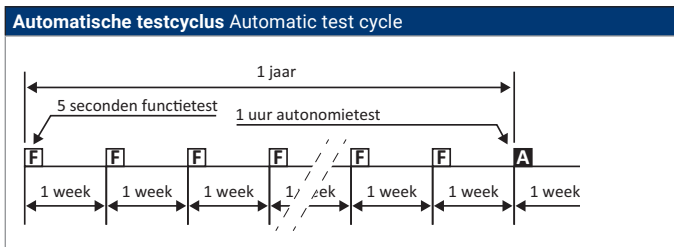
Test Test

Uit te voeren via Wireless Pro Executable via Wireless Pro	Functietest (Duur 30 sec.) Functional test (Duration 30 sec.)
Uit te voeren via Wireless Pro Executable via Wireless Pro	Autonomietest (Duur 1 h) Duration test (Duration 1 h)





Hertek B.V.
 Copernicusstraat 8
 6003 DE Weert
 T +31 (0)495 584111
 E info@hertek.nl
 I www.hertek.nl



Testknop Test button		
Druk Push	LED Geel Yellow	Functie Function
	2x	Functietest (Duur 30 Sec.) Functional test (Duration 30 sec.)
	5x	Autonomietest (Duur 1 uur) Duration test (Duration 1 hour)
	10x	Reset alle foutmeldingen Reset all error messages

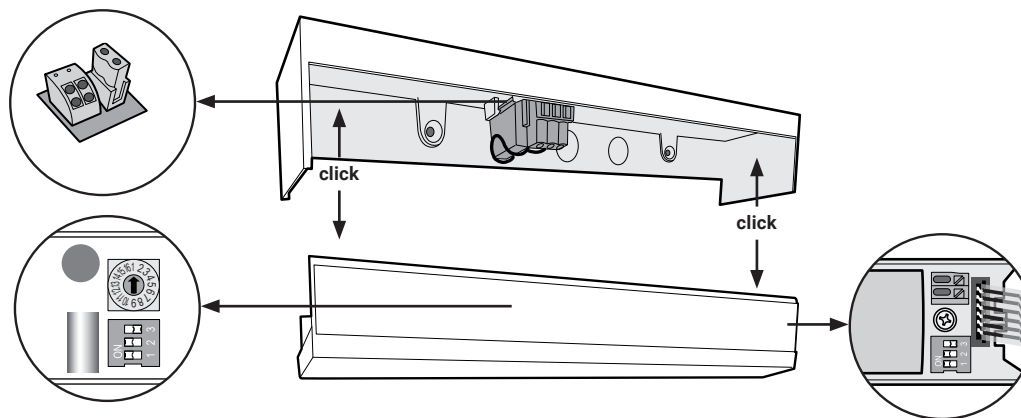
LED status indicator		
Groen Green		Netspanning aanwezig Mains available
Groen Green		Laadfout accu Charging error
Rood Red		Accufout bij functietest Battery failure in function test
Groen Green		Accufout bij autonomietest Battery failure in duration test
Rood Red		Lichtbron defect Light source failure
Geel Yellow		Autonomietest 1 jaar niet uitgevoerd Duration test 1 year not implemented
Rood Red		Test actief Running test
Groen Green		
Rood Red		
Geel Yellow		

Specificaties Specifications		
Temperatuurbereik Temperature range		-5 +40 °C
Autonomietijd Autonomy time		1 h
Accu Battery		3,2V/3,3 Ah LiPoFe04
Beschermklasse Protection class		IP42
Lichtbron Light source		LED
Aansluiting kabel Cable diameter		1,5 - 2,5 mm ²
Voedingsspanning AC Mains AC		230V 50Hz ±15%
Voedingsspanning DC Mains DC		-
Nominaal vermogen Rated power		6W

Switchtabel		
		Continue verlichting 100% Maintained mode 100%
		Gedimmed 33% Continue verlichting Dimmed 33% maintained mode



Hertek B.V.
 Copernicusstraat 8
 6003 DE Weert
 T +31 (0)495 584111
 E info@hertek.nl
 I www.hertek.nl

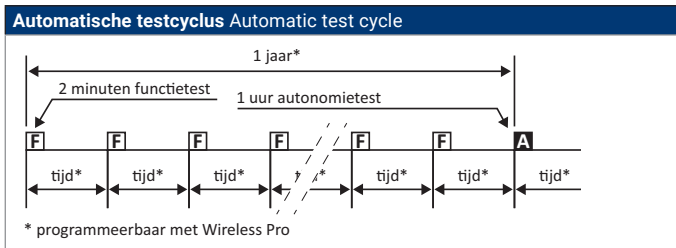
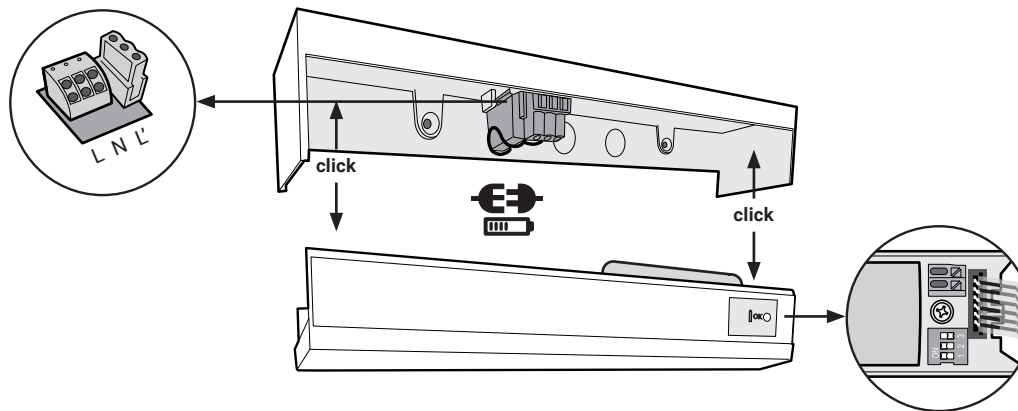


Switchtabel		
		Continue verlichting (100%) Maintained mode (100%)
		Gedimd (75% continue verlichting) Dimmed (75% maintained mode)
		Gedimmed (25% continue verlichting) Dimmed (25% maintained mode)
		Niet-continue (0%) Non-maintained mode (0%)
	Adress switch	OFF = Adress 1-16 ON = Adress 17-20
In noodbedrijf 100% Emergency mode 100%		

Specificaties Specifications	
Temperatuurbereik Temperature range	-30 +40 °C
Autonomietijd Autonomy time	-
Accu Battery	-
Beschermklasse Protection class	IP42
Lichtbron Light source	LED
Aansluiting kabel Cable diameter	1,5 - 2,5 mm ²
Voedingsspanning AC Mains AC	230V 50Hz ±15%
Voedingsspanning DC Mains DC	180-300VDC
Nominaal vermogen Rated power	6W



Hertek B.V.
 Copernicusstraat 8
 6003 DE Weert
 T +31 (0)495 584111
 E info@hertek.nl
 I www.hertek.nl



Test Test	
Uit te voeren via Wireless Pro Executable via Wireless Pro	Functietest (Duur 30 sec.) Functional test (Duration 30 sec.)
Uit te voeren via Wireless Pro Executable via Wireless Pro	Autonomietest (Duur 1 h) Duration test (Duration 1 h)

LED status indicator		
Groen Green		Netspanning aanwezig Mains available

Switchtabel		
		Continue verlichting (100%) Maintained mode (100%)
		Gedimd (33% continue verlichting) Dimmed (33% maintained mode)

Specificaties Specifications	
Temperatuurbereik Temperature range	-5 +40 °C
Autonomietijd Autonomy time	1 h
Accu Battery	3,2V/3,3Ah LiFe04
Beschermklasse Protection class	IP42
Lichtbron Light source	LED
Aansluiting kabel Cable diameter	1,5 - 2,5 mm ²
Voedingsspanning AC Mains AC	230V 50Hz ±15%
Voedingsspanning DC Mains DC	-
Nominaal vermogen Rated power	5W

