



HRN400 dec AT universeel picto

Met een generieke toepasbaarheid en een uitstekende prijs/kwaliteitsverhouding, weten de armaturen uit de HRN400 serie direct te overtuigen. De armaturen zijn aantrekkelijk vormgegeven en kunnen daardoor naadloos geïntegreerd worden in de verschillende ruimtes. Intelligente lens met LED-technologie, een snelle montage dankzij het all-in-one concept (met altijd het juiste pictogram voor handen) gecombineerd met een hoge mate van energiezuinigheid zijn belangrijke kenmerken.

- Hoogwaardige kwaliteit
- Inclusief pictogramvellen
- Probleemloze montage



Specificaties

Productspecificaties	
Artikelnummer	HRD411X
Voedingssysteem	Decentraal
Lichtopbrengst in nood	190 lm
Autonomie	1 uur
Voedingsspanning	230 VAC
Bewakingsinrichting	Automatische zelfdiagnose
Batterij	3,2V / 0,57Ah LiFePO4

Productgegevens	
Serie	HRN400
Functionaliteit	Vluchtroutraanduiding
Vermogen	5 W
Lichtbron	LED
Lichtspreiding	N.v.t.
Continue branden	Instelbaar
Noodstroomvoorziening geïntegreerd	Ja
Garantie	10 jaar (8 jaar op de batterij)

Kenmerken	
Materiaal behuizing	Kunststof
Kleur	Wit (RAL9003)
Beschermingsklasse	II
Beschermingsgraad	IP54
Leesafstand	22 m
Montagewijze	Opbouw wand/plafond
Inclusief pictogram	Ja
Temperatuurbereik	-5 tot 40 °C
Afmetingen (LxHxB)	34x174x250 mm
Diameter	N.v.t.
Gewicht	0,65 kg





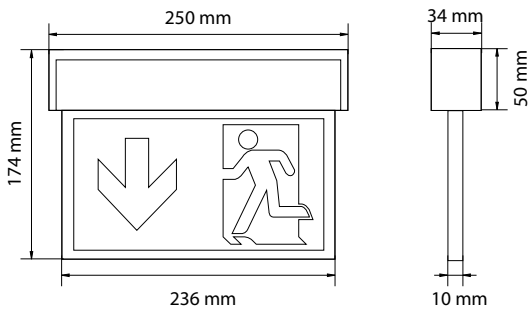
HRN400 dec AT universeel picto

Met een generieke toepasbaarheid en een uitstekende prijs/kwaliteitsverhouding, weten de armaturen uit de HRN400 serie direct te overtuigen. De armaturen zijn aantrekkelijk vormgegeven en kunnen daardoor naadloos geïntegreerd worden in de verschillende ruimtes. Intelligente lens met LED-technologie, een snelle montage dankzij het all-in-one concept (met altijd het juiste pictogram voor handen) gecombineerd met een hoge mate van energiezuinigheid zijn belangrijke kenmerken.

- Hoogwaardige kwaliteit
- Inclusief pictogramvellen
- Probleemloze montage

Specificaties

Technische tekening





HRN400 dec AT universeel combi

Met een generieke toepasbaarheid en een uitstekende prijs/kwaliteitsverhouding, weten de armaturen uit de HRN400 serie direct te overtuigen. De armaturen zijn aantrekkelijk vormgegeven en kunnen daardoor naadloos geïntegreerd worden in de verschillende ruimtes. Intelligente lens met LED-technologie, een snelle montage dankzij het all-in-one concept (met altijd het juiste pictogram voor handen) gecombineerd met een hoge mate van energiezuinigheid zijn belangrijke kenmerken.

- Hoogwaardige kwaliteit
- Inclusief pictogramvellen
- Probleemloze montage



Specificaties

Productspecificaties	
Artikelnummer	HRD471X
Voedingssysteem	Decentraal
Lichtopbrengst in nood	190 lm
Autonomie	1 uur
Voedingsspanning	230 V AC
Bewakingsinrichting	Automatische zelfdiagnose
Batterij	3,2V / 3,3Ah LiFePO4

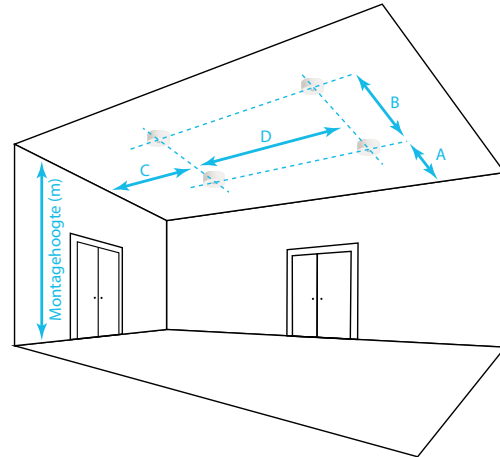
Productgegevens	
Serie	HRN400
Functionaliteit	Vluchtrouteaanduiding/verlichting
Vermogen	5 W
Lichtbron	LED
Lichtspreiding	N.v.t.
Continue branden	Instelbaar
Noodstroomvoorziening geïntegreerd	Ja
Garantie	10 jaar (8 jaar op batterij)

Kenmerken	
Materiaal behuizing	Kunststof
Kleur	Wit (RAL9003)
Beschermingsklasse	II
Beschermingsgraad	IP54
Leesafstand	22 m
Montagewijze	Opbouw wand/plafond
Inclusief pictogram	Ja
Temperatuurbereik	-5 tot 40 °C
Afmetingen (LxHxB)	34x174x250 mm
Diameter	N.v.t.
Gewicht	0,70 kg



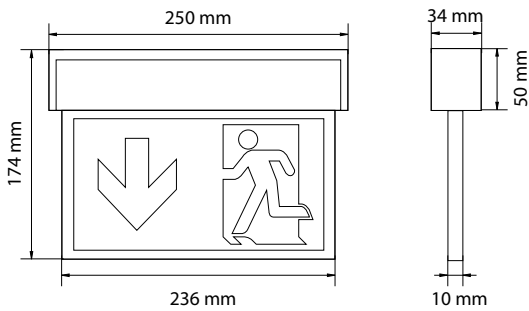


HRN400 dec AT universeel combi



Specificaties

Technische tekening



Ruimtetabel

Montagehoogte (m)	A	B	C	D
2,00	2,86	7,25	2,65	6,94
2,50	1,27	7,68	2,98	7,32
3,00	1,15	6,47	2,90	7,91
3,50	1,14	3,71	2,64	8,37
4,00	1,15	3,34	2,50	8,38





HRN400 centr IB universeel picto

Met een generieke toepasbaarheid en een uitstekende prijs/kwaliteitsverhouding, weten de armaturen uit de HRN400 serie direct te overtuigen. De armaturen zijn aantrekkelijk vormgegeven en kunnen daardoor naadloos geïntegreerd worden in de verschillende ruimtes. Intelligente lens met LED-technologie, een snelle montage dankzij het all-in-one concept (met altijd het juiste pictogram voor handen) gecombineerd met een hoge mate van energiezuinigheid zijn belangrijke kenmerken.

- Hoogwaardige kwaliteit
- Inclusief pictogramvellen
- Probleemloze montage



Specificaties

Productspecificaties	
Artikelnummer	HRC411A
Voedingssysteem	Centraal geadresseerd
Lichtopbrengst in nood	220 lm
Autonomie	N.v.t.
Voedingsspanning	230 VAC/DC
Bewakingsinrichting	N.v.t.
Batterij	N.v.t.

Productgegevens	
Serie	HRN400
Functionaliteit	Vluchtrouteaanduiding
Vermogen	3,5 W
Lichtbron	LED
Lichtspreiding	N.v.t.
Continue branden	N.v.t.
Noodstroomvoorziening geïntegreerd	N.v.t.
Garantie	10 jaar

Kenmerken	
Materiaal behuizing	Kunststof
Kleur	Wit (RAL9003)
Beschermingsklasse	II
Beschermingsgraad	IP54
Leesafstand	22 m
Montagewijze	Opbouw wand/plafond
Inclusief pictogram	Ja
Temperatuurbereik	-30 tot 40 °C
Afmetingen (LxHxB)	34x174x250 mm
Diameter	N.v.t.
Gewicht	0,60 kg





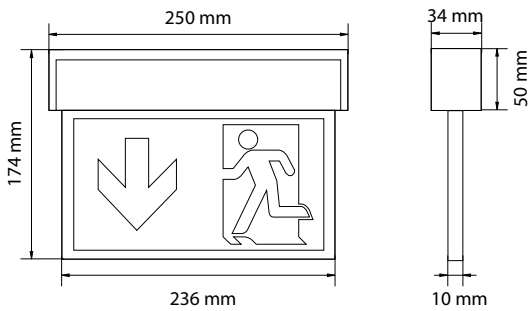
HRN400 centr IB universeel picto

Met een generieke toepasbaarheid en een uitstekende prijs/kwaliteitsverhouding, weten de armaturen uit de HRN400 serie direct te overtuigen. De armaturen zijn aantrekkelijk vormgegeven en kunnen daardoor naadloos geïntegreerd worden in de verschillende ruimtes. Intelligente lens met LED-technologie, een snelle montage dankzij het all-in-one concept (met altijd het juiste pictogram voor handen) gecombineerd met een hoge mate van energiezuinigheid zijn belangrijke kenmerken.

- Hoogwaardige kwaliteit
- Inclusief pictogramvellen
- Probleemloze montage

Specificaties

Technische tekening





HRN400 centr IB universeel combi

Met een generieke toepasbaarheid en een uitstekende prijs/kwaliteitsverhouding, weten de armaturen uit de HRN400 serie direct te overtuigen. De armaturen zijn aantrekkelijk vormgegeven en kunnen daardoor naadloos geïntegreerd worden in de verschillende ruimtes. Intelligente lens met LED-technologie, een snelle montage dankzij het all-in-one concept (met altijd het juiste pictogram voor handen) gecombineerd met een hoge mate van energiezuinigheid zijn belangrijke kenmerken.

- Hoogwaardige kwaliteit
- Inclusief pictogramvellen
- Probleemloze montage



Specificaties

Productspecificaties	
Artikelnummer	HRC471A
Voedingssysteem	Centraal geadresseerd
Lichtopbrengst in nood	220 lm
Autonomie	N.v.t.
Voedingsspanning	230 VAC/DC
Bewakingsinrichting	N.v.t.
Batterij	N.v.t.

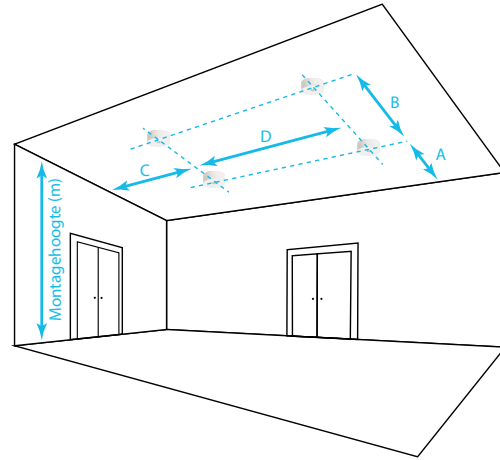
Productgegevens	
Serie	HRN400
Functionaliteit	Vluchtrouteaanduiding/verlichting
Vermogen	3,5 W
Lichtbron	LED
Lichtspreiding	N.v.t.
Continue branden	N.v.t.
Noodstroomvoorziening geïntegreerd	N.v.t.
Garantie	5 jaar

Kenmerken	
Materiaal behuizing	Kunststof
Kleur	Wit (RAL9003)
Beschermingsklasse	II
Beschermingsgraad	IP54
Leesafstand	22 m
Montagewijze	Opbouw wand/plafond
Inclusief pictogram	Ja
Temperatuurbereik	-30 tot 40 °C
Afmetingen (LxHxB)	34x174x250 mm
Diameter	N.v.t.
Gewicht	0,60 kg



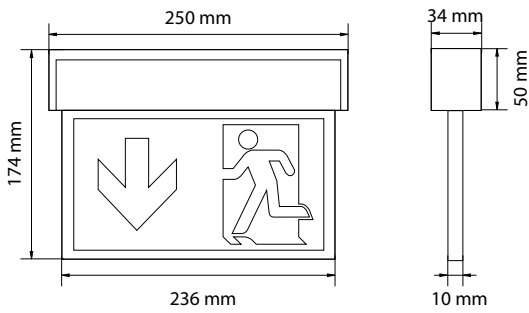


HRN400 centr IB universeel combi



Specificaties

Technische tekening



Ruimtetabel

Montagehoogte (m)	A	B	C	D
2,00	2,86	7,25	2,65	6,94
2,50	1,27	7,68	2,98	7,32
3,00	1,15	6,47	2,90	7,91
3,50	1,14	3,71	2,64	8,37
4,00	1,15	3,34	2,50	8,38





HRN400 dec WL universeel picto

Met een generieke toepasbaarheid en een uitstekende prijs/kwaliteitsverhouding, weten de armaturen uit de HRN400 serie direct te overtuigen. De armaturen zijn aantrekkelijk vormgegeven en kunnen daardoor naadloos geïntegreerd worden in de verschillende ruimtes. Intelligente lens met LED-technologie, een snelle montage dankzij het all-in-one concept (met altijd het juiste pictogram voor handen) gecombineerd met een hoge mate van energiezuinigheid zijn belangrijke kenmerken.

- Hoogwaardige kwaliteit
- Inclusief pictogramvellen
- Probleemloze montage



Specificaties

Productspecificaties		
Artikelnummer	HRW411	HRW411X
Voedingssysteem	Decentraal wireless	Decentraal wireless
Lichtopbrengst in nood	170 lm	190 lm
Autonomie	1 uur	1 uur
Voedingsspanning	230 V AC	230 V AC
Bewakingsinrichting	Automatisch Wireless	Automatisch Wireless
Batterij	3,2V / 0,57Ah LiFePO4	3,2V / 3,3Ah LiFePO4

Productgegevens		
Serie	HRN400	HRN400
Functionaliteit	Vluchtrouteaanduiding	Vluchtrouteaanduiding
Vermogen	4 W	5,3 W
Lichtbron	LED	LED
Lichtspreiding	N.v.t.	N.v.t.
Continue branden	Instelbaar	Instelbaar
Noodstroomvoorziening geïntegreerd	Ja	Ja
Garantie	5 jaar	10 jaar (8 jaar op de batterij)

Kenmerken		
Materiaal behuizing	Kunststof	Kunststof
Kleur	Wit (RAL9003)	Wit (RAL9003)
Beschermingsklasse	II	II
Beschermingsgraad	IP54	IP54
Leesafstand	22 m	22 m
Montagewijze	Opbouw wand/plafond	Opbouw wand/plafond
Inclusief pictogram	Ja	Ja
Temperatuurbereik	-5 tot 35 °C	-5 tot 40 °C
Afmetingen (LxHxB)	34x174x250 mm	34x174x250 mm
Diameter	N.v.t.	N.v.t.
Gewicht	0,71 kg	0,71 kg





HRN400 dec WL universeel picto

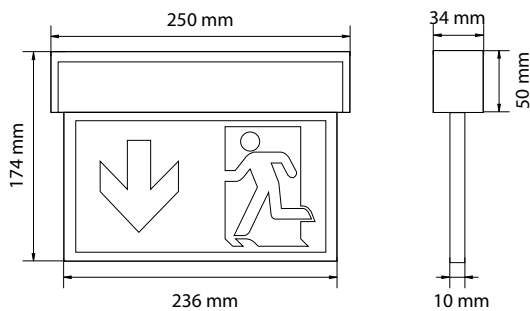
Met een generieke toepasbaarheid en een uitstekende prijs/kwaliteitsverhouding, weten de armaturen uit de HRN400 serie direct te overtuigen. De armaturen zijn aantrekkelijk vormgegeven en kunnen daardoor naadloos geïntegreerd worden in de verschillende ruimtes. Intelligente lens met LED-technologie, een snelle montage dankzij het all-in-one concept (met altijd het juiste pictogram voor handen) gecombineerd met een hoge mate van energiezuinigheid zijn belangrijke kenmerken.

- Hoogwaardige kwaliteit
- Inclusief pictogramvellen
- Probleemloze montage



Specificaties

Technische tekening





HRN400 dec WL universeel combi

Met een generieke toepasbaarheid en een uitstekende prijs/kwaliteitsverhouding, weten de armaturen uit de HRN400 serie direct te overtuigen. De armaturen zijn aantrekkelijk vormgegeven en kunnen daardoor naadloos geïntegreerd worden in de verschillende ruimtes. Intelligente lens met LED-technologie, een snelle montage dankzij het all-in-one concept (met altijd het juiste pictogram voor handen) gecombineerd met een hoge mate van energiezuinigheid zijn belangrijke kenmerken.

- Hoogwaardige kwaliteit
- Inclusief pictogramvellen
- Probleemloze montage



Specificaties

Productspecificaties	
Artikelnummer	HRW471X
Voedingssysteem	Decentraal wireless
Lichtopbrengst in nood	190 lm
Autonomie	1 uur
Voedingsspanning	230 V AC
Bewakingsinrichting	Automatische zelfdiagnose
Batterij	3,2V / 3,3Ah LiFePO4

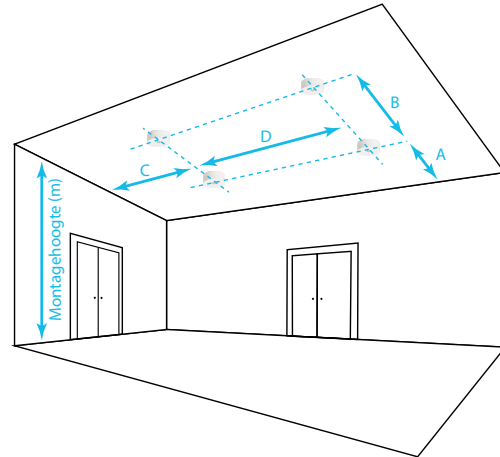
Productgegevens	
Serie	HRN400
Functionaliteit	Vluchtrouteaanduiding/verlichting
Vermogen	5,3 W
Lichtbron	LED
Lichtspreiding	N.v.t.
Continue branden	Instelbaar
Noodstroomvoorziening geïntegreerd	Ja
Garantie	10 jaar (8 jaar op batterij)

Kenmerken	
Materiaal behuizing	Kunststof
Kleur	Wit (RAL9003)
Beschermingsklasse	II
Beschermingsgraad	IP54
Leesafstand	22 m
Montagewijze	Opbouw wand/plafond
Inclusief pictogram	Ja
Temperatuurbereik	-10 tot 40 °C
Afmetingen (LxHxB)	34x174x250 mm
Diameter	N.v.t.
Gewicht	0,70 kg



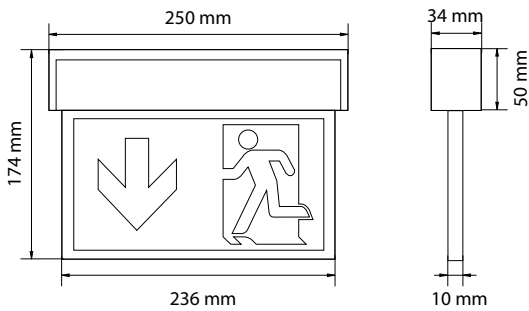


HRN400 dec WL universeel combi



Specificaties

Technische tekening



Ruimtetabellen

Montagehoogte (m)	A	B	C	D
2,00	2,86	7,25	2,65	6,94
2,50	1,27	7,68	2,98	7,32
3,00	1,15	6,47	2,90	7,91
3,50	1,14	3,71	2,64	8,37
4,00	1,15	3,34	2,50	8,38

