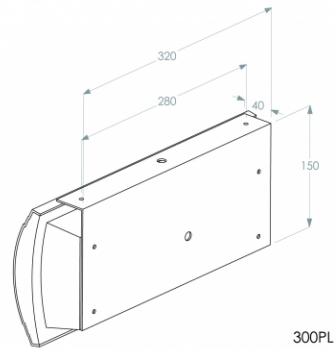




300PL plafondmontage haaks



Specificaties

Familie	SERIE 300 EAGLE
Functionaliteit	
Kleur	wit
Gewicht (gram)	577
Afmeting verpakking (LxBxH)	320 x 150 x 40
Montagewijze	
Materiaal behuizing	metaal
EAN	8718309380670

Wij houden ons het recht voor specificaties te wijzigen.

Datum download PDF: 16-08-2023

HBI Bisscheroux | Hofdwarsweg 14 | 6161 DD Geleen | T: +31 (0)46 - 475 65 72 | E: info@hbi-lighting.com